

SAE-FW-5-GATE-4G

MIT INTEGRIERTEM LTE-MODEM



SICHERE ANBINDUNG MIT DER NEUEN TECHNOLOGIE series5X

Das SAE-FW-5-GATE-4G verfügt als Feldgerät über die volle Leistungsfähigkeit der neuen Generation series5X plus flexibler Mobilfunkanbindung. Das äußerst kompakte Feldgerät im robusten Hutschienengehäuse beinhaltet alle Komponenten zum Überwachen, Steuern, Archivieren und Übertragen eines leistungsfähigen Fernwirk- und Automatisierungssystems über Mobilfunk. Durch den integrierten Einsatz eines modernen LTE-Funkmoduls mit Fallback auf 3G/2G-Netze ist eine flexible Integration in Leit- und Energiemanagementsysteme möglich. Die series5X-Technologie bietet weitere Verbesserungen in Bezug auf Funktionalität, Sicherheit und Zukunftsfähigkeit für fernwirktechnische Anwendungen. Durch die im Markt etablierte Parametriersoftware setIT und die schnelle Inbetriebnahme über USB OTG oder SD-Karte setzt sie die bekannten Marken im Segment der Feldgeräte.



TYPISCHE EINSATZBEREICHE



- Intelligente Ortsnetzstation mit Einbindung von Leistungsmessklemmen, Erd-/Kurzschlussanzeigern, Netzanalysesystemen und Schutzgeräten
- Einspeisemanagement in EEG-Anlagen
- Steuerbox für Direktvermarktung, Regelenergie und Redispatch 2.0 Anwendungen
- Monitoring und Steuerung von rohrgebundenen Medien und Infrastrukturanlagen, wie z.B. Straßenbeleuchtung
- Zusammenschluss virtueller Kraftwerke
- Transparenter Protokollkonverter zur Umsetzung zwischen IEC-101 und IEC-104

DIE WICHTIGSTEN EIGENSCHAFTEN

SAE-FW-5-GATE-4G Hardware

- Mobilfunkmodul LTE mit diversity Antenne unterstützt MISO (multiple input, single output) Betriebsart
- 2 separierte Ethernetschnittstellen für 3 unabhängige LAN-Segmente
- 2 EIA/RS-485 Schnittstellen
- Integrierter Temperatursensor -25° bis +100° C
- microSD Karte, frontseitig 1 GB
- Versorgungsspannung 24 V DC - galvanische Trennung und Weitbereichversorgung mit Zusatzbaugruppe möglich
- Performante CPU mit 1 GB Speicher und Secure-Element für Secure-Boot
- Ermöglicht die Integration in unser **Device-Management System (LXCONNECT)***

SAE-FW-5-GATE-4G Software



- Komplexe Integration von Standard Protokollen für:
 - IEC 60870-5-104
 - IEC 60870-5-101/- 103
 - IEC 61850 client und server, GOOSE Messages (mit zeitlicher Einschränkung)
 - DNP3 outstation/master
- MQTT (publish & subscribe) für cloudbasierte Kommunikation; optional mit Sparkplug-Spezifikation
- Zählerkopplung nach IEC 62056-21
- SNMPv3 Protokoll für Statusmeldungen aus Netzwerkkomponenten
- SNMP-Agent zur Einbindung in Asset-Management
- Selektive Archivabfrage via IEC-101/-104
- Flexible Archivexporte
- Protokollwandler-Modus zur Konvertierung ohne Prozessdatenkonfiguration

DIE TECHNOLOGIE series5X

Die Kommunikationsanforderungen an ein Fernwirk-/Stationsleitsystem in einem intelligenten Netz steigen stetig. Gleichzeitig werden höhere Anforderungen an die Sicherheit in den Netzen gestellt, denn durch die steigende Vernetzung wachsen die Gefahren durch ungewollten Zugriff und Manipulationen. Durch einen moderneren Prozessorkern, das aktualisierte Betriebssystem, Secure-Boot und ein verschlüsseltes Dateisystem der Konfigurationspartition, bietet series5X eine verbesserte Absicherung gegen Cyber-Angriffe.

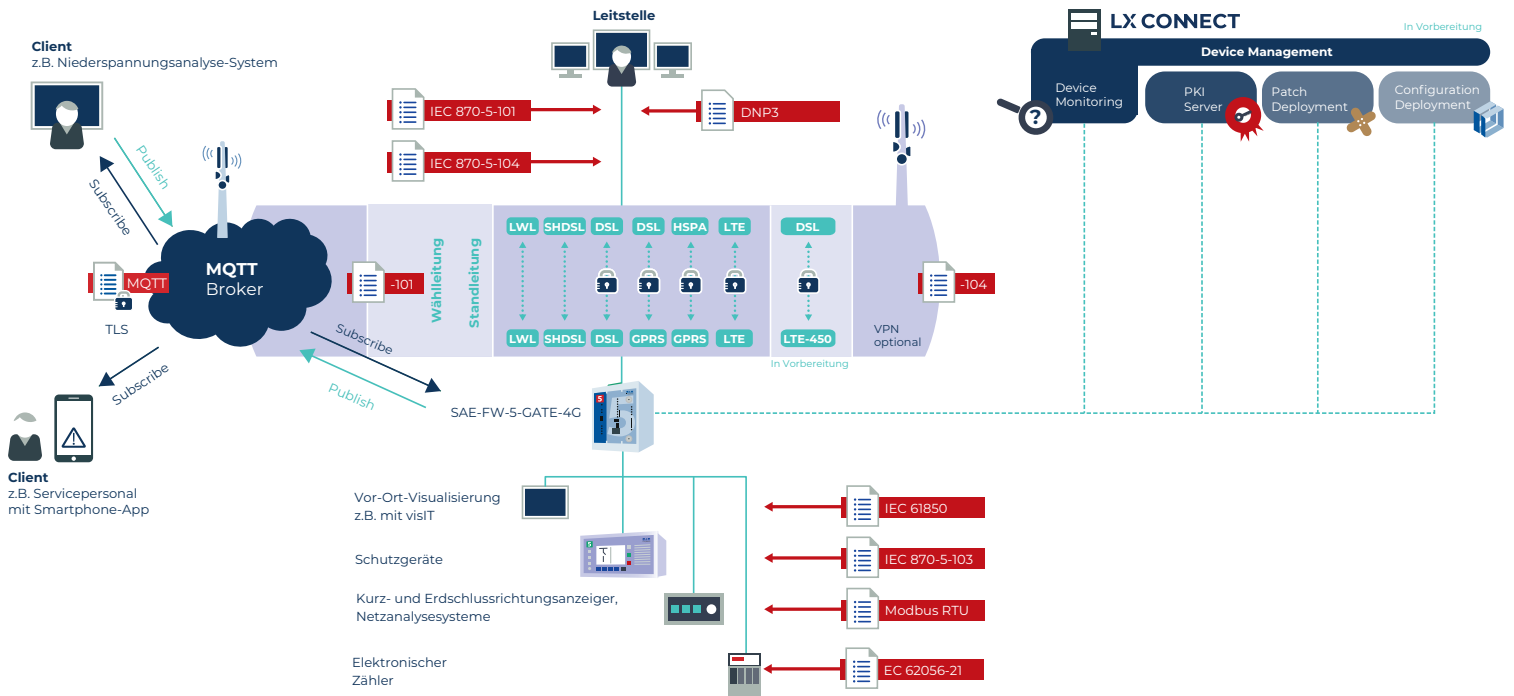


- Secure-Boot und signiertes Basissystem
- Verguss, verdeckte Layer, BGA (tamper protection)
- Unikates Geräte-Zertifikat zur Stationsauthentifizierung
- Abschaltbare Schnittstellen LAN-PHYs
- Verschlüsseltes Dateisystem der Konfigurationspartition
- Signierte Konfiguration
- VPN, IPsec, TLS Verschlüsselung
- Integration in das zentrale Device-Management System (LX CONNECT)*
 - Update des Basissystems
 - Stationssoftware & Konfiguration individuell updatebar
 - Rückfall (AB-System) für Basissystem und Konfiguration
 - Zertifikatstausch über EST (Enrollment over Secure Transport)

*In Vorbereitung

SAE - UNSER BLICK AUFS GANZE

In Kombination mit den SAE-eigenen Erweiterungsbaugruppen (EWB) oder durch die Anbindung externer Geräte, eröffnet das SAE-FW-5-GATE-4G zahlreiche Möglichkeiten. So können vielfältige Informationen mit verschiedenen Backend-Systeme, wie zum Beispiel Leitstellen, ausgetauscht werden.



Auf Wunsch übernimmt SAE mit umfassendem Know-how die komplette Projektabwicklung. Dies umfasst die Auswahl geeigneter Komponenten, die Koordination aller Projektbeteiligten bis hin zur konkreten Integration der Systeme in bestehende Infrastrukturen.

Erweiterungsbaugruppen



Das SAE-FW-5-GATE-4G kann mit bis zu 12 Erweiterungsbaugruppen flexibel und bedarfsgenau über ein internes Bussystem ergänzt werden. Sollte die Stromversorgung der Basisstation nicht ausreichen, so kann der Strombooster PWR-1 weitere Leistung bereitstellen. Die TBUS-Verlängerung erlaubt auch räumlich abgesetzte EWB einzubinden. Die Klemmen in der Schraub- oder Federklemmtechnik der Basisinheit und die EWB-Module sind abziehbar; die Klemmen der PM-1 / PM-2 sind festmontiert.

Anzeigen und Befehle

- 8DI 8 Meldungen
- 8DI2AI 8 Anzeigen + 2 Messwerte
- 8DO 8 Befehle

Messwerte und Sollwerte

- 4AI 4 Messgrößen
- 2AO 2 Sollwerte analog
- 4AO 4 Sollwerte analog

Beendigung des Befehls

- DSO-1 6 Befehlsrelais 1,5-polig mit Rückmeldeanzeige
- DSO-2 4 Befehlsrelais 2-polig mit Rückmeldeanzeige

Einheiten für besondere Aufgaben

- 4DI4DO 4 Meldungen
4 mono/bistabile Umschaltrelais
- RES-1 4 S0-Anzeigen, 2 Messwerte,
4 Befehlsrelais
- VPP-1 6 Anzeigen + 2 Messwerte
5 Befehlsrelais + 2 Sollwerte
- PM-1/PM-2 Leistungsmesskarte für NS-/MV-
Netze
- ISO-1/PIT-1 Leckageortung, Überwachung
von Fernwärmenetzen und
Rohrleitungen

Zubehör

- PWR-1 Strombooster für größere
Mengengerüste
- TBUS-T T-Bus-Verlängerung Sender
- TBUS-R T-Bus-Verlängerung Empfänger

PRODUKTVARIANTEN & ZUBEHÖR

FW-5

Basisgerät FW-5

FW-5-GATE

2 Ethernet/LAN-Schnittstellen
2 RS-485 Feld- & Zähleranbindungen
1 RS-232/V.24 Schnittstelle

FW-5-GATE-LTE450

2 Ethernet/LAN-Schnittstellen
2 RS-485 Feld- & Zähleranbindungen
1 RS-232/V.24 Schnittstelle
450 MHz LTE -Modul

TECHNISCHE MERKMALE

Hauptfunktionen	Details
CPU	series5x ARM-Prozessorkern, Cortex® A7@800 MHz, FPU, Watchdog, Echtzeituhr, Secure-Element 1 GB Speicher: 512 MB SDRAM, 512 MB SLC NAND Flash, 1 MB NOR Flash 1,8 GB pSLC eMMC-Flash, 128 kB SRAM gepuffert 60 Tage
Schnittstellen	2 Ethernet LAN TCP/IP, 10/100BaseTx, 100 MBit/s auto-MDIX, auto-negotiation 1 V.24/RS-232, RJ-45, bis 115 kBit/s, max. 20 m, galvanisch getrennt zu Speisung und E/A 2 RS-485, Klemme, bis 115 kBit/s, max. 31 Teilnehmer, Ende-Terminierung, galvanisch getrennt USB-OTG device/host USB 2.0 480 MBit/s, Buchse mini Typ B
Protokolle	IEC 60870-5-101 Fernwirk-, Feldleittechnik IEC 60870-5-103 Schutzgerätekopplung IEC 60870-5-104 Leitstellenkopplung TCP/IP IEC 61850 ed2 Stationsbus client /server (optional) DNP3 master/outstation, serial/TCP Modbus RTU/TCP Master/Slave MQTTv3 Datenserver publisher/subscriber IEC 62056-21 Zählerschnittstelle (ehem. IEC 1107) DSfG Schnittstelle für Gas LACBUS-RTU Gateway SOFREL Datenlogger Profibus DP slave 3964R/RK512 S7 Kopplung SNMPv3 Statusmeldungen über Master-/Agent https Sichere Kommunikation IPsec IKEv1, IKEv2 Verschlüsselungen /VPN-Tunnel OpenVPN , TLS Verschlüsselungen SYSLOG zentraler Meldeserver LDAP/RADIUS zentrale Benutzerverwaltung DHCP/DNS dyn. IP-Adresse NTP- /DCF- Uhr Synchronisierung IEC 61131-3 kompatibel über straton, Programmspeicher 128 kB, SPS-Programmi.
Kommunikation	LTE Modem 4G mit Fallback 2G
Übertragung	3GPP Release 11 LTE Cat 1, 10 MBit/s down, 5 MBit/s up
Frequenzbänder	4G FDD LTE:B1/B3/B5/B7/B8/B20/B28 2G GSM: B3/B8 900/1800 MHz
Antenne	MIMO DL , SMA-f
Ein-/Ausgabe	Modulare Erweiterung über max. 12 E/A-Module
Speichererweiterung	1 GB SD-Card
Echtzeituhr	Abweichung max. ±10 ppm in Betrieb, wartungsfrei gepuffert ±20 ppm 60 Tage @25°C, Sommer-/Winterzeitschaltung, Schaltjahrkorrektur
Statusanzeigen	LED für Power, Prozessstatus der SPS, System, Kommunikation Diagnose über integrierten Web-Server, Anlagensvisualisierung visIT (optional)
Serviceschnittstelle	Ethernet-LAN 10/100BaseTx, auto-MDIX, USB-OTG device/host USB 2.0 480 MBit/s, Buchse mini Typ B
Bedienelement	service Taster für Konfiguration/Backup-/Recovery-Funktion
Fehlermeldeausgang	parametrierbar auf Relais einer Erweiterungsbaugruppe
Versorgungsspannung	24 V DC (-15%/+20%), keine galv. Trennung Power-Fail-Management mit Netzausfallüberbrückung Mit Stromversorgungsmodul PS-60: 24 bis 60 V DC (-15%/+ 20%), Isolierung 1500 V
Spannungsfestigkeit	5 kV Stromstoß Versorgung & Prozess E/A zu PE, gem. Klasse VW3 2,5 kV Stromstoß Versorgung zu Messwerten, RS-232, USB
Normen	Health&Safety: EN 62368-1 & EN 62311 EMC: ETSI EN 301 489-1 & ETSI EN 301 489-52 & EN 55032 & EN 61000-6-2 Spectrum: ETSI EN 301 511 & ETSI 301 908-1 & ETSI 301 908-2 RoHS: DIN EN IEC 63000 MTBF: 64a @ 40°C gemäß SN 29500
Gehäuse	Polyamid V0, IP20, Gewicht: 280 g Maße: 68×105×115 mm (B×H×T) Erweiterungsbaugruppen: 22,5×105×115 mm (B×H×T)
Montage	DIN-Hutschiene DIN EN 60715 TH35 waagrecht
Klemmen	Schraubklemme MSTBT, 0,2 bis 2,5 mm ² oder Federklemme FKCT, 0,2 bis 2,5 mm ²
Umgebung	-25 bis +70° C, max. 3000 m ü.NHN relative Luftfeuchte <95%, ohne Betauung